

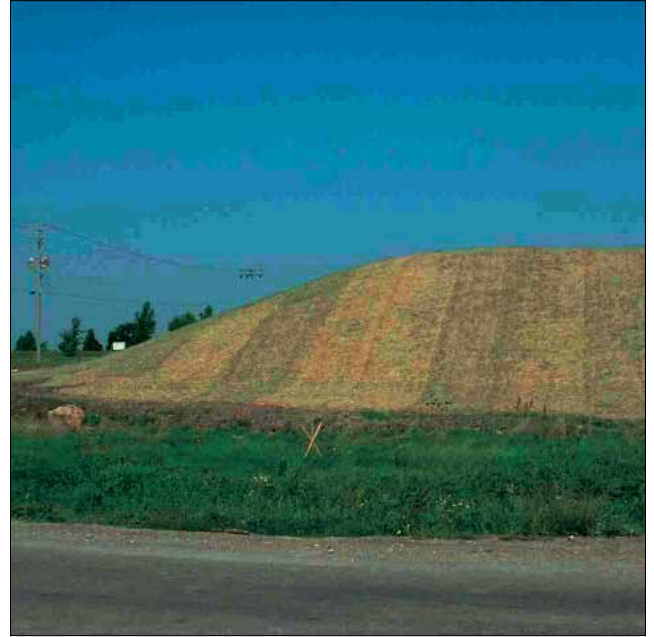
Matériau **LAINE DE BOIS**

Dates | Faits | Marchés

Food Logistic



Tapis de protection contre l'érosion



Humidificateur par évaporation



Hygiène du pis

Matériau **LAIN DE BOIS**

Dates | Faits | Marchés

Failli Engeler



Teigs de protection contre l'invasion



Humidificateur par évaporation



Agglomère de pins

Auteur | Hanspeter Frey | Dettwil | 24 janvier 2013

La laine de bois est un matériau de bois multifonctionnel fabriqué mécaniquement avec des machines spéciale qui a la forme de fils de laine de bois fines pouvant atteindre 500 mm de long, élastiques, sans échantons, presque sans poussière, en verre et laissées à l'état naturel. Elle est produite à partir de bois de feuillus et de conifères des plus grandes classes de qualité dont l'écorce est retirée et - selon l'utilisation - séchés à l'air jusqu'à 13 % d'humidité de bois [certifiée FSC et PEDC].

En Suisse, la laine de bois est produite selon le „standard suisse de la laine de bois” entré en vigueur le 1^{er} juin 2011.

Le mot de „laine de bois” était cependant déjà utilisé, avant l'apparition de ce matériau de bois originaire des Etats-Unis, en Europe dans les années 1880 pour deux produits très différents :

- En 1855, l'architecte et décorateur français Edouard Guichard [1815-1889] a présenté à l'occasion de l'exposition universelle à Paris sa „laine de bois” sous la forme d'un ersatz au prix avantageux pour les étoffes de fabrication des papiers peints. Il s'agissait alors de copeaux de bois très fin saturés d'eau savonneuse.
- En 1883, le chirurgien Gustav Adolf Wachter [1856-1935] a décrit dans sa thèse son bandage antiseptique fabriqué à partir de laine de bois sous le nom de bandage de laine de bois sublimé.



- Bois rond de la plus grande qualité
- pas de part de résidu de bois
- sans aucun additif [également aucun produit de protection du bois]
- sans aucun liant
- Technologie de mise en copeaux protégeant les fibres de bois
- Mise au rebut sans problème

Standard suisse de la laine de bois

Version | 1^{er} novembre 2012



La laine de bois est un matériau de grande qualité et naturel présent sous forme de fibres régulières et fines et pouvant atteindre 500 mm de longueurs, élastiques, lâches, sans projections de bois et presque sans poussière. Elles sont fabriquées à partir de troncs d'arbres écorcés et séchés à l'air avec une humidité de maximum 13% des classes de qualités les plus élevées [certifiées selon FSC et PEFC]. La laine de bois est utilisée comme matériau de remplissage, de rembourrage, d'isolation et de filtrage dans de nombreux secteurs pour des solutions et des produits exigeants ainsi que dans la branche de l'hygiène et pour emballer des produits et des aliments sensibles.

Sorte de bois		DIN EN 13556
Résineux	Epicéa commun [Picea abies]	PCAB
	Pin sylvestre [Pinus sylvestris]	PNSY
	Mélèze [Larix decidua]	LADC
Feuillus	Bouleau [Fagus sylvatica]	FASY
	Frêne [Fraxinus excelsior]	FXEX
	Peuplier blanc [Populus alba]	POAL

Qualité

Bois ronds | classe A et B selon « Usages suisses du commerce du bois brut », 2010

Pas de résidus de bois

Forme

Bois ronds | coupe hivernale | écorcé | diamètre 16 à 45 cm | sans pesticide | issu des forêts suisses

Déclaration d'origine selon COBS [Certificat d'origine bois Suisse]

Certifié selon FSC [Forest Stewardship Council] et PEFC [Programme for the Endorsement of Forest Certification]

Stockage avant l'usinage

Type de stockage | séché à l'air [recouvert]

Durée du stockage | au moins 16 mois

Usinage [technique de rabotage]

Système raboteuse Lindner | La technique de rabotage garantit une qualité toujours élevée et constante sans éclats de bois.

Spécifications des fibres de laine de bois

Type	LA1	LA3	LA8	LB	LC1	LC2	LD	LE
Longueur en mm [au maximum]	500	500	500	500	500	500	500	500
Épaisseur en mm	0.12	0.12	0.12	0.15	0.20	0.25	0.25	0.25
Largeur en mm	1.3	3.0	8.0	2.0	2.0	2.0	3.0	8.0
Degré d'humidité inférieur de	13 %	13 %	13 %	13 %	13 %	13 %	13 %	13 %
Proportion de fibres courtes par kg* au maximum	1.2 %	1.2 %	1.2 %	1.2 %	1.2 %	1.2 %	1.2 %	1.2 %

Secteur agro-alimentaire | La laine de bois employée dans le secteur agro-alimentaire est contrôlée périodiquement par les organes officiels agréés pour vérifier qu'elle satisfait bien les réglementations légales.

Emballages | La laine de bois est, en raison de ses qualités, expressément exemptée de la certification selon la norme phytosanitaire IPISM 15 pour les emballages en bois [International Standard for Phytosanitary Measures] de l'International Plant Protection Convention de la FAO.

Expédition et utilisation

La laine de bois est livrée dans des sacs et des conteneurs fermés étanches à l'air.

Il faut s'assurer que les stocks de laine de bois entamés sont toujours bien refermés et conservés au sec.

*Proportion de fibres courtes : fibres d'une longueur inférieure à 100 mm

Spécification pour la laine de bois en vrac et filet sur demande.

Adresse | Standard suisse de la laine de bois | c/o Lindner Suisse GmbH | 9630 Wattwil | Suisse | Téléphone +41 (0)71 987 61 51 | www.lindner.ch



en vrac



en vrac filet



liées



- liées avec un liant [par ex. magnésie] et pressées
- contient en général également une part de résidus de bois

De manière générale, on peut reconnaître dans le bois des propriétés physiques et biologiques. Celles-ci sont entièrement utilisées lors de la production du matériau de bois multifonctionnel, „la laine de bois“.

Pour utiliser correctement le bois et les matériaux du bois, il faut comprendre les avantages et les inconvénients de leurs propriétés afin d'avoir des arguments pour l'utilisation du bois en tant que matériau de construction et matière moderne. Outre ces propriétés, il faut déterminer l'utilisation, la transformation ainsi que l'application correcte de manière cohérente afin de bénéficier des forces du bois.

Arguments en faveur du bois

- Environnement / Teneur en CO²
- Matériau recyclable
- Solidité basée sur son poids propre
- Durabilité naturelle
- Bonne liaison avec d'autres matériaux
- Bonnes propriétés thermiques, pas uniquement en tant que combustible

Humidité du bois

Le bois est un matériau hygroscopique, inhomogène et anisotrope :

- hygroscopique - absorption ou restitution de la vapeur d'eau ambiante.
- inhomogène - ce n'est pas un matériau à la structure régulière. Il est structuré de manière inégale dans trois sens de coupe anatomique, également au sein d'une espèce.
- anisotrope - le bois possède dans les trois sens de coupe (longitudinale, radiale et tangentielle) différentes propriétés (par ex. contraction et gonflement, solidités, conductibilité thermique etc).

En cas de climat ambiant variable (température et humidité relative de l'air), la teneur en humidité du bois change. Dans un climat humide, le bois absorbe l'eau et dans un climat sec, il restitue de l'eau. Dans les deux cas, un équilibre est atteint au final que l'on qualifié d'humidité équilibrée du bois.

Propriétés biologiques

Le bois est biodégradable et est ainsi sensible aux nuisibles biotiques. Il peut par exemple être attaqué par des insectes, des champignons ou des bactéries et voir sa substance détruite durablement. Les champignons peuvent attaquer le bois à partir d'une humidité d'environ 15 %.

Anisotropie

Les propriétés du bois se distinguent dans les trois sens basiques anatomiques de celui-ci (axial, radial, tangentiel). Cela conduit à une contraction irrégulière du bois pendant le séchage. Pour les espèces de bois utiles d'Europe centrale, le degré de retrait de séchage maximale est en moyenne 0,3 % dans le sens axial, 5 % dans le sens radial et 10 % dans le sens tangentiel. Ainsi, le bois se rétracte au séchage de manière tangentielle (en parallèle des anneaux des années) deux fois plus que de manière radiale (en parallèle avec les rayons du bois) si bien que pour les bois de grande dimension, notamment, des légères fissures radiales apparaissent. Le coefficient de gonflement/de retrait indique le changement de masse par pour cent de changement d'humidité du bois.

Source | proHolz

Matériau brut

Bois rond de la plus grande qualité de bois de feuillus et de conifères certifiés [séché à l'air].



Recette de la laine de bois

Pour chaque utilisation, le mélange individuel de laine de bois est établi en fonction des indications de l'utilisateur. Ainsi, il est possible d'utiliser intégralement les différentes propriétés biologiques, chimiques et physiques des différentes essences.



Production

Mise en copeaux du bois rond en laine de bois selon la recette de laine de bois élaborée, contient entre autres la sélection de l'essence et des dimensions [longueur, épaisseur et largeur].



Produit final



MATÉRIAU BRUT

Bois rond de la plus grande qualité de bois de feuillus et de conifères certifiés



PRODUCTION

- Sélection des fils de laine de bois - type de bois et dimensions
- sans additifs ni matières étrangères

Usage primaire

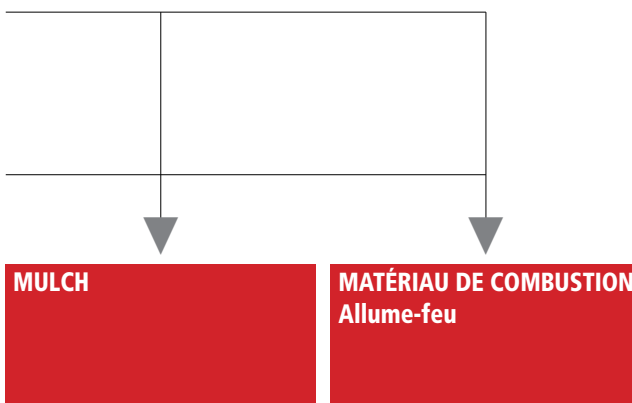
AMELIORATION FONCIERE
laine de bois en vrac et/ou
tapis de laine de bois

MULCH
laine de bois en vrac et/ou
tapis de laine de bois

HYGIÈNE DU PIS
Laine de bois spéciale en
vrac

LÉGUMES | FRUITS
laine de bois en vrac et/ou
tapis de laine de bois

Usage secondaire



TRAITEMENT DES DECHETS

Traitement des déchets sans problème grâce à l'usage secondaire

Son « invisibilité » témoigne de la qualité de la laine de bois. Ce qui semble au premier abord une contradiction, est en fait logique si on réfléchit bien. La laine de bois était et est utilisée là où ses propriétés prouvées uniques sur le plan biologique, chimique et physique, sont mises en valeur de manière optimale. En effet, le bois sain est un matériau durable avec un bilan écologique convaincant. En plus de cela, dans l'utilisation de laine de bois jouait et joue le rapport entre l'utilisation et les coûts un rôle décisif lorsque des entrepreneurs inventifs et innovants développaient de nouveaux produits et de nouvelles solutions et les mettaient/mettent sur le marché. Au début, ils agissaient avec succès en suivant le principe „la laine de bois est partout - de la naissance au dernier souffle.“ Depuis la moitié du XIXe siècle, cela se retrouve dans des centaines d'idées et de produits qui ont fait leurs preuves. Aujourd'hui, la laine de bois en vrac est utilisée notamment dans les secteurs et produits suivants :

BÂTIMENT

GÉOTECHNIQUE | FONDATION

PONTS ET ROUTES

GÉNIE HYDRAULIQUE

AMÉNAGEMENT DES ESPACES VERTS

PAROI ET PLAFOND [ISOLATION]

MEUBLES

MEUBLES REMBOURRÉS

LITERIE [MATELAS ET COUSSINS]

RÊVÈTEMENTS DE CERCUEILS

CHAUSSURES

SEMELLES DE CHAUSSURES

JEU ET SPORT

POUPÉES

ÉQUIPEMENT SPORTIF

AGRICULTURE

AMÉLIORATION FONCIÈRE

MULCH

CULTURE MARAÎCHÈRE ET PRIMEURS

ENTRETIEN D'ANIMAUX

LITIÈRE

HYGIÈNE DU PIS

AVICULTURE

FOOD LOGISTIC

LÉGUMES | FRUITS

VIANDE | POISSON

OEUFS

CONSTRUCTION MÉCANIQUE

FILTRATION

ÉVAPORATEURS

LOGISTIQUE

MATÉRIAU D'EMBALLAGE

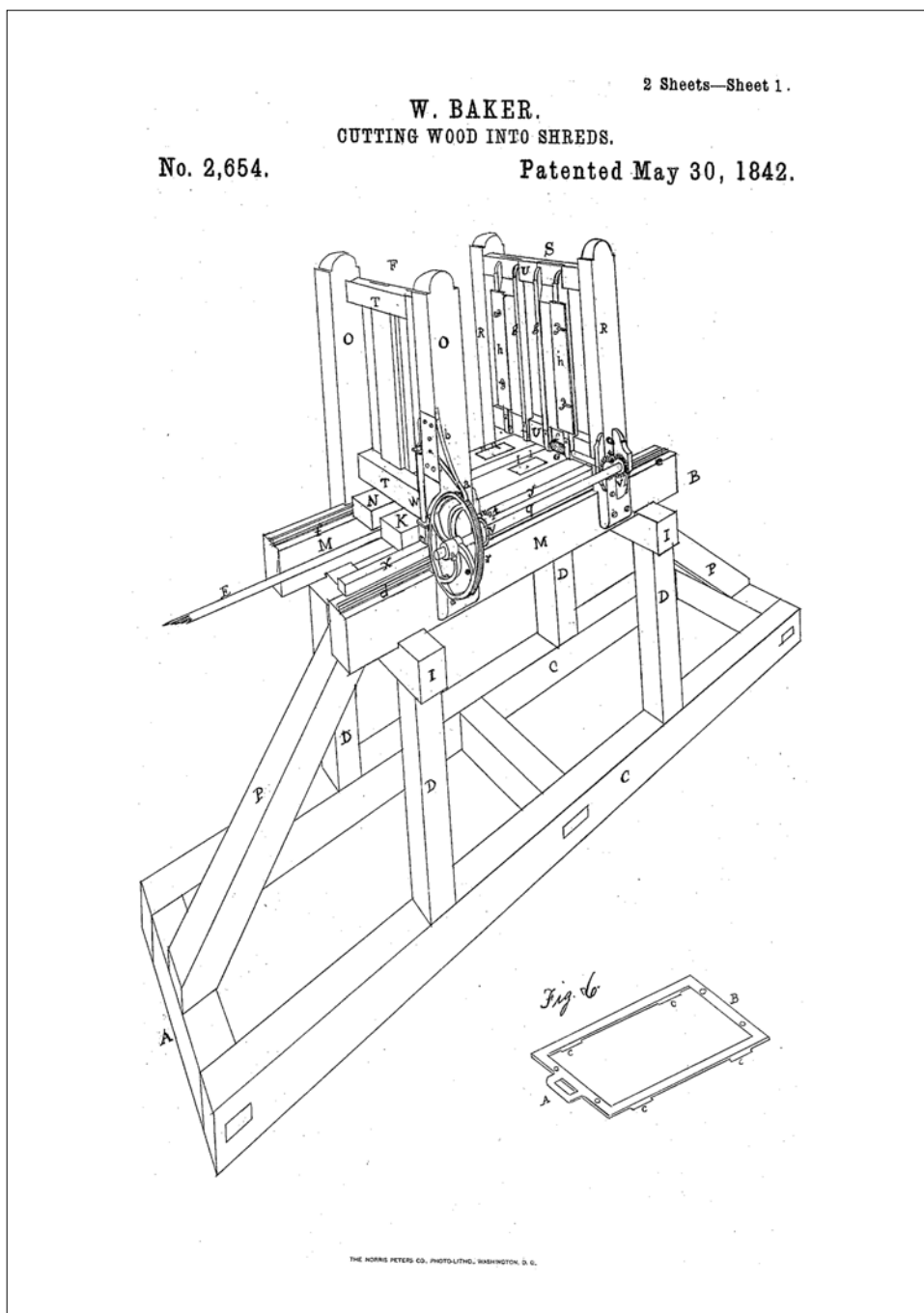
DIVERS

ALLUME-FEUX

TAXIDERMIE

Les machines à laine de bois sont des machines de rabotage spécialement développées pour la fabrication de fils de laine de bois fines pouvant atteindre 500 mm de long, élastiques, sans échardes, presque sans poussière, en verre et laissées à l'état naturel.

William Baker d'Utica, dans l'État américain de New-York a obtenu en 1842 pour sa machine à laine de bois le brevet US n° 2654 sous le titre „Machine for manufacturing wood so as to be used as a substitute for curled hair in stuffing beds”. Neuf ans plus tard, le brevet US n° 8217 d'Edwin K. Browning portait le titre „Machine for cutting wood into shreds and crimping them for mattress stuffing, &c.”.



„Machine for manufacturing wood so as to be used as a substitute for curled hair in stuffing beds” de William Baker d'Utica New York de l'année 1842 [dessin du fascicule m de brevet]

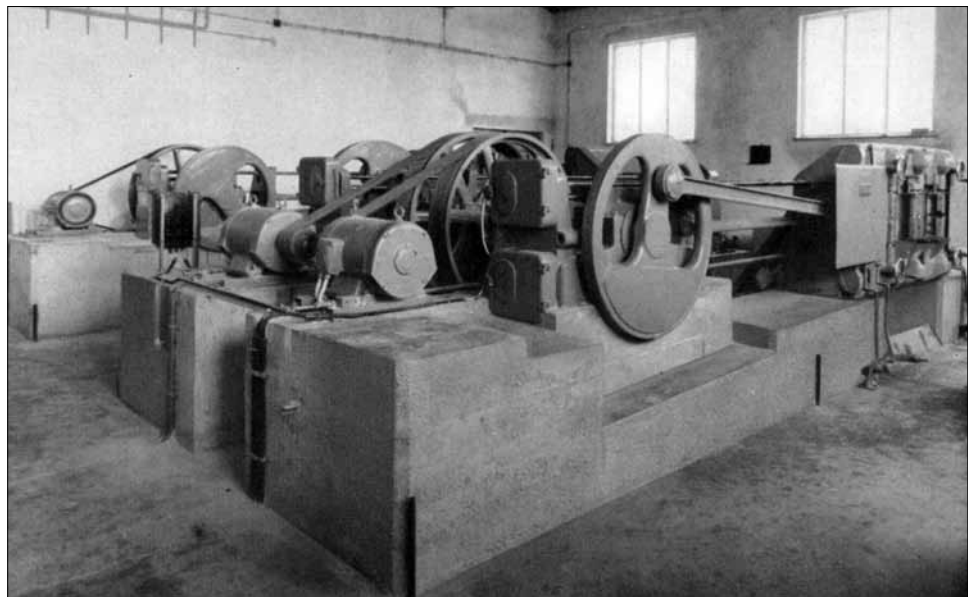
Machines à laine de bois

Le fait que depuis la moitié du XIX siècle la laine de bois, tout d'abord en Amérique du Nord puis, avec décalage, en Europe, soit devenue un matériau toujours plus important, voir indispensable, est prouvé par l'offre en constante augmentation de machines à laine de bois ainsi que de machines pour l'usinage rationnel de la laine de bois en produits de toutes sortes. Les idées et les exigences des fabricants de laine de bois et des utilisateurs de la laine de bois poussent en continu les fabricants de machines au développement de machines de traitement du bois toujours plus performantes qu'ils présentent ensuite fièrement dans les expositions industrielles et vendent en grand nombre. Cela est prouvé non seulement par les nombreux brevets mais surtout par les catalogues complets de produits de l'industrie américaine de machines de traitement du bois. On gagnait bien avec ces machines.

Le „succès“ de la laine de bois aux Etats-Unis a également éveillé l'intérêt des têtes créatives en Europe. Ceux-ci ne voulaient pas laisser ce secteur apparemment lucratif du traitement industriel du bois aux Américains sans se battre. Les conditions d'un succès commercial presque certain étaient réunies, la base de matière première - la forêt - se trouvait dans presque toutes les régions du Vieux Continent sur le pas de la porte. Pour commencer, l'empire allemand, l'Autriche-Hongrie, la Grande Bretagne et la Suisse se sont proposés comme domaines de production et de vente. Outre Johann Anthon qui en 1865 à Flensburg a fondé une fonderie de fer et une usine de machines de traitement du bois, Ernst Kirchner [1853-1930] faisait partie des producteurs de machines à laine de bois de la première heure les plus accomplis en Europe. L'ancien apprenti-serrurier de la ville de Thuringe de Kotteritz près d'Altenburg a été tenté par ce secteur à l'occasion de plusieurs séjours aux Etats-Unis en tant qu'employé commercial d'une usine de machine-outils de Chemnitz.

C'est surtout après avoir participé à l'exposition universelle de 1876 à Philadelphie qu'il est arrivé à la décision de produire lui-même et de distribuer dans le monde entier des machines de traitement du bois encore à peine connues en Europe.

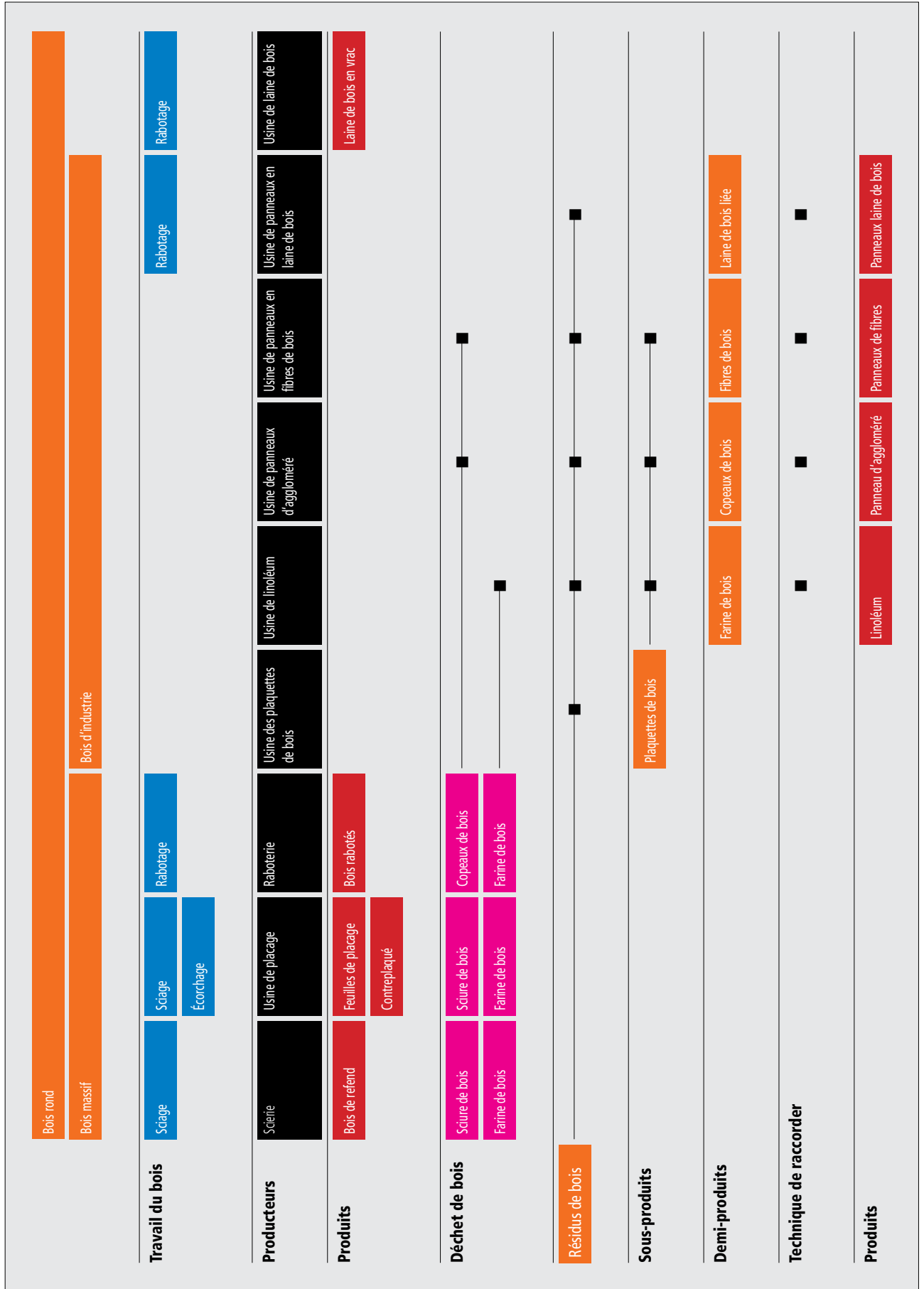
Machine à laine de bois polyvalente „Modèle HWB“ d'Anton & Söhne à Flensburg

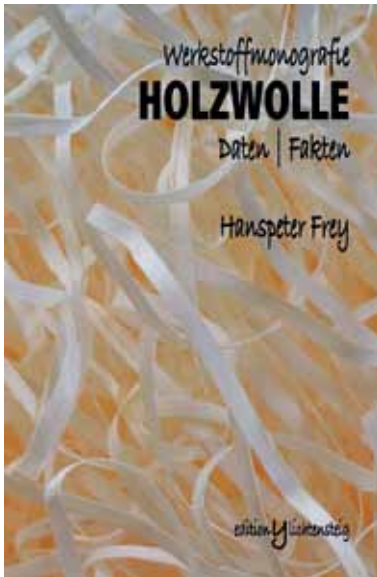


- 1805 Le 13 août, John Matthews de Philadelphie obtient le brevet US n° 633X „Machine for grinding and sawing dye woods” pour la première „excelsior machine”. 1843 William Baker [1795-1871] d’Utica, dans l’État américain de New-York a obtenu le 30 mai pour sa machine à laine de bois le brevet US n° 2654 sous le titre „Machine for manufacturing wood so as to be used as a substitute for curled hair in stuffing beds”.
- 1843 Friedrich Gottlob Keller [1816-1895] d’Hainichen en Saxe invente le procédé de fabrication du papier à partir de la pâte de bois.
- 1855 L’architecte et décorateur français Edouard Guichard [1815-1889] a présenté à l’occasion de l’exposition universelle à Paris sa „laine de bois” sous la forme d’un ersatz au prix avantageux pour les étoffes de fabrication des papiers peints.
- 1868 L’entrepreneur d’Heidenheim Friedrich Voith [1840-1913] dépose son premier brevet pour une meuleuse de bois avec pressage de tige dentée.
- 1873 À l’occasion de la „Centennial International Exhibition of Arts, Manufactures and Products of the Soil and Mines” à Philadelphie [USA] de nombreux visiteurs allemands s’intéressent aux machines à laine de bois américaines.
- 1883 Gustav Adolf Walcher [1856-1935] a réussi son doctorat à l’Université de Tübingen avec la thèse „Über die Verwendung des Holzstoffs zum antiseptischen Verband insbesondere den Sublimatholzwolleverband” [De l’utilisation du bois pour le bandage antiseptique, notamment le bandage en laine de bois sublimée].
- 1884 Le 6 mai, l’entreprise de bandage de Paul Hartmann, d’Heidenheim dans le Württemberg, dépose sous le titre „Herstellung eines Verbandstoffs” [Fabrication d’un bandage] le brevet allemand n° 26903 pour son bandage en laine de bois.
- 1886 Le 13 mai, la société Anthon & Söhne à Flensburg dépose sous le titre „Maschine zur Erzeugung von Holzwole” [Machine de fabrication de laine de bois] le brevet allemand n°35166.
- Le 15 juin, la société Deutsch-Amerikanische Maschinenfabrik Kirchner & Co. à Leipzig dépose sous le titre „Vorrichtung zum Vor- und Rückwärtshobeln an Holzwolemaschinen” [Dispositif de rabotage en avant et en arrière sur les raboteuses de laines de bois] le brevet allemand n°35654.
- 1887 Le 6 janvier, la société L. P. Fleck Söhne à Berlin dépose sous le titre „Hobelmaschine zur Erzeugung von Holzwole” [Raboteuse pour la fabrication de laine de bois] le brevet allemand n° 38040.

Laine de bois | Tableau chronologique

- 1908 Le 1 décembre, Robert Scherer obtient le brevet autrichien n°37223 pour sa plaque légère en laine de bois liée à la magnésie.
- 1914 Le 14 juillet, l'industriel du textile, Guido Franz Rotter [1860-1940] obtient le brevet autrichien n° 65572 sous le titre „Verfahren zur Herstellung von Garn“ [Procédé de fabrication de fil]» à partir de la laine de bois.
- 1924 La société Österreichisch-Amerikanische Magnesit AG commence à Ferndorf, Carinthie, la production industrielle de plaques légères en laine de bois.
- 1925 Le 13 mai, Charles Tellenbach de Buttes, canton de Neuchâtel, obtient sous le titre „Procédé de tournage sur bois“ [Procédé de tournage sur bois] pour sa machine à laine de bois le brevet suisse n° 111828.
- 1955 Le fabricant de laine de bois de Wattwil, canton de Saint-Gall, Karl Lindner [1908-1966] utilise les propriétés antiseptiques, alors presque oubliées, du bois. À travers des années d'essais, il a développé sur demande des producteurs de lait de la région un produit sans additif et sec nettoyant pour les pis – ce qu'on appelle le „laine pour pis“. Il s'agissait d'une laine de bois particulièrement fine fabriquée avec un procédé mécanique doux pour le matériau et unique au monde à partir des meilleurs bois de conifères. Aujourd'hui, ce produit est exporté dans plus de dix-huit pays.
- 1991 Le 21 mai 1991, la norme de laine de bois américaine introduite le 28 septembre 1973 PPP E911 est supprimées sans être remplacée.
- 2001 En mai 2001, la norme européenne EN 13168 entre en vigueur pour les plaques légères de laine de bois.
- 2004 La norme DIN 4077 pour la laine de bois introduite en 1942 est supprimée.





Hanspeter Frey
Werkstoffmonografie HOLZWOLLE
 260 Seiten | 170 x 260 mm | Broschur
 Zahlreiche Abbildungen und Tabellen
 CHF 44.90
 EUR 39.30 [Deutschland]
 EUR 40.50 [Österreich]
 ISBN 978-3-033-02629-2

Werkstoffmonografie HOLZWOLLE

Die Geschichte der Holzwolle ist gespickt mit Irrtümern. Ihr allgemein schlechtes Image beruht auf einem Mix aus Missverständnissen und Unwissen. Die nun vorliegende erste Monografie über diesen verkannten Werkstoff widerlegt anhand von Daten, Fakten und Dokumenten die weitverbreitete Meinung, dass es sich bei der Holzwolle lediglich um ein minderwertiges billiges Verpackungsmaterial handelt. Bei genauem Hinschauen erweist sie sich im Alltag als der bestimmt vielfältigste Holzwerkstoff. Sie wurde und wird seit Mitte des 19. Jahrhunderts in unzähligen Branchen mit Erfolg in Tausenden von anspruchsvollen Produkten als hochwertiges, kostenoptimales Füll-, Stopf-, Polster- Dämm-, Isolations- und Filtermaterial eingesetzt. Auch für die Hygiene von Mensch und Tier bot und bietet Holzwolle überzeugende Problemlösungen. Heute haben wir fast vergessen, dass die Holzwolle dank ihrer einzigartigen chemischen und physikalischen Eigenschaften auch Medizingeschichte geschrieben hat.

An diesem Zerrbild trägt die weltweit einheitliche Klassifizierung der Holzwolle die Hauptschuld. Unter der Nummer 4405.00.00 wird sie zusammen mit Holzmehl in allen Handelsstatistiken erfasst. Obwohl es sich bei der Holzwolle nachweislich um den Holzwerkstoff mit den breitesten Anwendungsmöglichkeiten handelt, wird sie fälschlicherweise nicht als Werkstoff angesehen. Ganz im Gegensatz zu den «Holzspänen» oder den «Holzfasern», die ebenfalls aus entrindeten Rundhölzern mit speziellen Hobelmaschinen zerspannt werden. Ihre «Unsichtbarkeit» beweist die Qualität der Holzwolle. Was sich auf den ersten Blick als Widerspruch anhört, ist nach dem Hinterfragen logisch. Holzwolle wurde und wird dort eingesetzt, wo ihre nachgewiesenen einzigartigen Eigenschaften optimal zur Geltung kommen. Denn gesundes Holz ist ein nachhaltiger Werkstoff mit einer überzeugenden Ökobilanz. Daneben spielten und spielen bei der Verwendung der Holzwolle stets auch Kosten-Nutzen-Überlegungen eine entscheidende Rolle, wenn findige, innovative Unternehmer neue Produkte und Problemlösungen entwickelten und auf den Markt brachten und bringen. Von Beginn weg handelten diese mit Erfolg nach dem Motto «überall ist Holzwolle» – von der Geburt bis zum letzten Gang. Seit mehr als 140 Jahren ist dies in Hunderten von patentierten Ideen und Produkten dokumentiert, u.a. in der Möbel- und Bettwarenindustrie, im Apparate- und Maschinenbau, in der Fahrzeugindustrie, in der Landwirtschaft und im Gartenbau, Spielzeug und Sportgeräte, in der Schuhindustrie oder im Hoch- und Tiefbau.

Das faktenreiche Buch richtet sich sowohl an Fachleute aus allen Branchen als auch an interessierte Laien, welche die Holzwolle neu entdecken wollen.

Der Autor

Hanspeter Frey (Jahrgang 1947) lebt als freier Publizist und Autor in Lichtensteig in der Schweiz.

Zielgruppen

Entscheider, Meinungsmacher und Studierende in der Land-, Forst- und Holzwirtschaft, im Bauwesen, in der Möbelindustrie, im Apparate- und Maschinenbau, in der Medizin und Pharmazie sowie in allen Branchen, wo Holz eingesetzt wird.